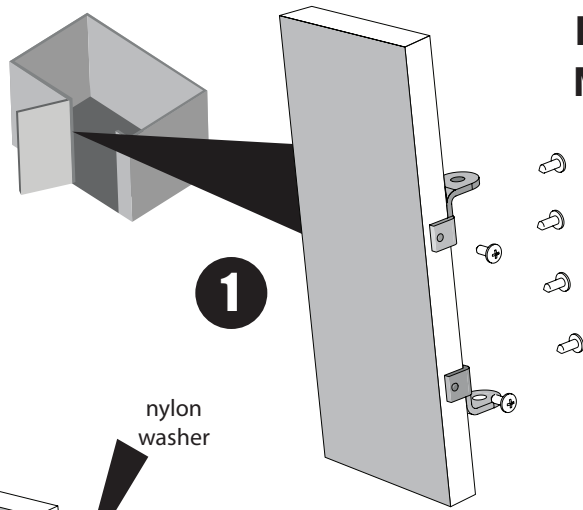


# CHROME HALF MOON LAZY SUSAN INSTALLATION INSTRUCTIONS

## INSTRUCCIONES DE INSTALACIÓN DE LA MEDIA BANDEJA GIRATORIA CROMADA

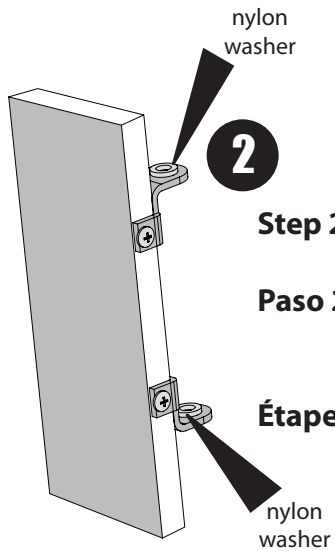
### NOTICE D'INSTALLATION DE LA TABLETTE TOURNANTE CHROMÉE EN DEMI-LUNE



**Step 1:** Attach mounting bracket to inside of cabinet at desired height using provided mounting screws (4) #8 x 5/8". (See fig. 1)

**Paso 1:** Instale el soporte de montaje a la altura deseada en la parte interior del armario con los cuatro (4) tornillos suministrados núm. 8 x 5/8. (Ver la Figura 1)

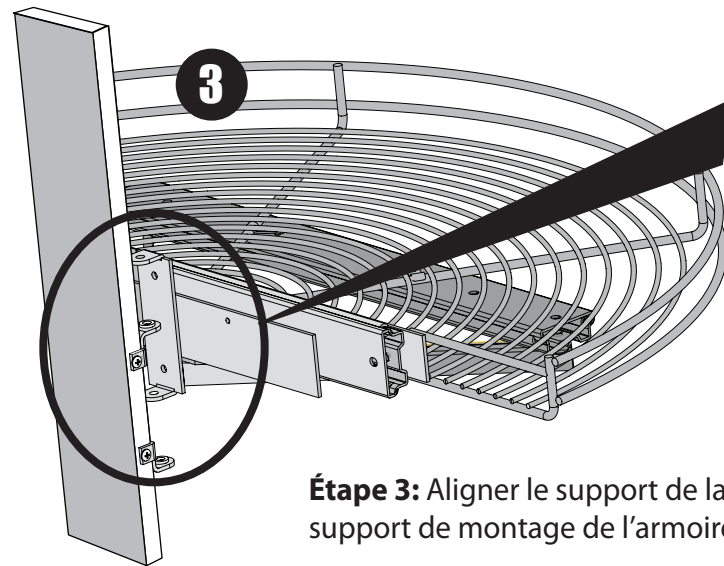
**Étape 1:** Attacher le support de montage à l'intérieur de l'armoire à la hauteur souhaitée avec les quatre (4) vis de montage no 8 x 5/8 po fournies. (Voir la figure 1.)



**Step 2:** Place provided nylon washers at specified locations. (See fig. 2)

**Paso 2:** Coloque los tornillos de nylon suministrados en los sitios indicados. (Ver la Figura 2)

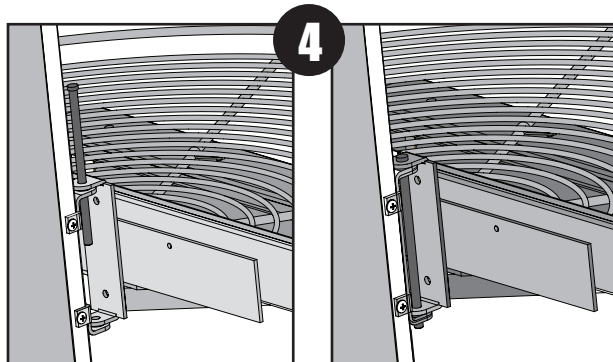
**Étape 2:** Placer les rondelles de nylon fournies aux endroits spécifiés. (Voir la figure 2.)



**Step 3:** Align Susan bracket and cabinet mounting bracket as shown. (See fig. 3)

**Paso 3:** Alinee los soportes de la bandeja giratoria con los soportes de montaje del armario, tal como se muestra. (Ver la Figura 3)

**Étape 3:** Aligner le support de la tablette tournante et le support de montage de l'armoire, tel illustré. (Voir la figure 3.)



**Step 4:** Insert Pin. (See fig. 4) **NOTE:** Check for proper fit and operation.

**Paso 4:** Inserte la clavija. (Vea la figura 4)

**NOTA:** Verifique la posición y el funcionamiento de la unidad.

**Étape 4:** Insérer la goupille. (Voir la figure 4.)

**REMARQUE.** Vérifier que l'ajustement et le fonctionnement sont corrects.

